

BRUGSANVISNING MJ-SELEKAPPE



BRUGSANVISNING

MJ-SELEKAPPE

Holmstrupgårdvej 250, 8210 Århus V

Det er vigtigt, at gennemlæse denne brugsanvisning inden montering og ibrugtagning af MJ-Selekappe, samt at de nævnte råd og anvisninger om sikkerhed og brug følges for at opnå den optimale udnyttelse af selenkappen.

MJ-Selekappen er konstrueret til anvendelse til sikring af problemet med, at personer med særlige behov, kan sidde og udløser køretøjets sikkerhedssele under kørsel,

Afdækningen af seletåsen forhindrer at personen kan udløse køretøjets sikkerhedssele. Ved brug af MJ-Selekappe kan køretøjets sikkerhedssele kun udløses med en spids genstand, som en nøgle, kuglepen. mv.

ADVARSEL!! Kappen til seletåsen må kun bruges af personer med særligt behov, og med særlig tilladelse fra Trafikstyrelsen. (Der medfølger ansøgningsblanket denne brugsanvisning)

Denne universale kappe til seletåsen kan bruges både i bilen og bussen, og er meget nem at montere.


Anvendes MJ-Selekappe til andet formål end beskrevet, gælder CE-mærkning og garanti kun ved fabrikantens skriftlige godkendelse.

Indholdsfortegnelse:

1. CE-Overensstemmelseserklæring.
2. Anvendelse.
3. Vedligeholdelse.
4. Garanti.
5. Erklæring vedr. kappe til seletåse

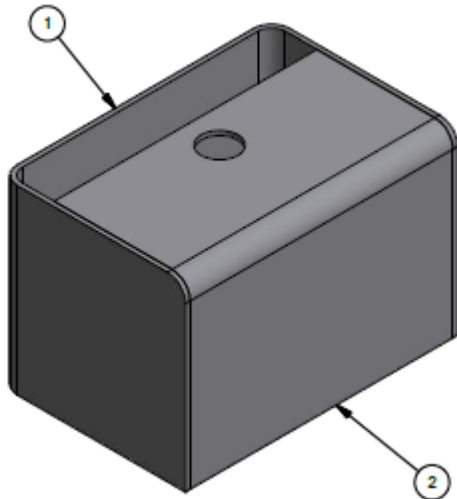
BRUGSANVISNING
MJ-SELEKAPPE

1. EU-Overensstemmelseserklæring

EU-overensstemmelseserklæring	
<p>MJ Autosadelmager ApS Holmstrupgårdvej 250 8210 Århus V</p>	
<p>Erklærer hermed, at MJ-Selekappe. er fremstillet i overensstemmelse med bekendtgørelsen i RÅDETS DIREKTIV om indbyrdes tilnærmelse af medlemsstaternes lovgivning om Personlige Værnemidler (89/686/EF) samt Rådets forordning 2016/425 af 9. marts 2016</p>	
<p>MJ-Selekappe er konstrueret til anvendelse som sikkerhedsafdækning af køretøjets sikkerhedsseles lås og dermed sikre, at personer med særlige behov ikke kan udløse køretøjets sikkerhedssele,</p>	
<p>Endvidere er produktet underlagt følgende standarder og cirkulærer: DS/EN 12182:2012 Hjælpemidler til personer med funktionsevnededsættelse - Generelle krav og prøvningsmetoder Arbejdstilsynets bekendtgørelse om sikkerhedskrav m.v. til personlige værnemidler At Bek. Nr. 1273 af 18. december 1996.</p>	
<p>8210 Århus V, den 19.01.2018.</p> <p>Morten Jespersen</p>	

2. Anvendelse:

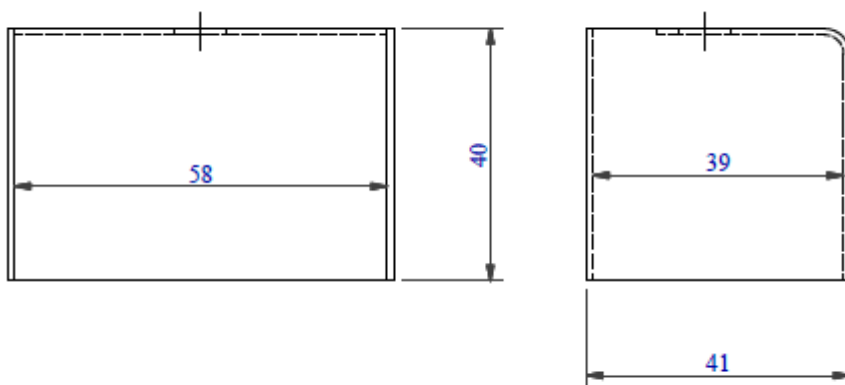
MJ-Selekappe er fremstillet i slagfast metal og er nem, at anvende.



MJ-Selekappe er åben i bunden, **mrk. 2**, således sikkerhedsselels hunstik kan placeres indvendigt i selekappen.

Når hunstikket er placeret i selekappen, kan sikkerhedssele monteres på personen og sikkerhedsselels hanstik placeres i åbning, **mrk. 1**, og låses sammen med sikkerhedsselels hunstik

MJ-Selekappe mål.



BRUGSANVISNING MJ-SELEKAPPE



For, at åbne køretøjets sikkerhedssele, udløses sikkerhedsselens lås gennem selekappens \varnothing 8 mm. hul med en spids genstand (Blyant, kuglepen, nøgle eller tilsvarende genstand) der er mindre end 8 mm. i diameter.

3. Vedligeholdelse.

Daglig vedligeholdelse inden ibrugtagning, efterse MJ-Selekappe for skader og slidtage.

Ved skader eller slidage skal MJ-Selekappe selen kasseres.

Bortskaffelse.

Når MJ-Selekappe ikke længere skal anvendes, kan denne sendes til destruktion for genanvendeligt metalaffald.

4. Garanti.

Fabrikantens garanti omfatter fremstilling, materialer og funktion af det leverede udstyr. Garantien er gældende, når udstyret anvendes som beskrevet i brugsanvisning, og til det formål hvorunder udstyret er leveret.

Garantien omfatter udbedring af fejl og mangler på det leverede udstyr og ikke evt. følgevirkninger forårsaget af disse.

Alle reparationer og udskiftninger af komponenter i garantiperioden må ikke foretages uden forudgående tilladelse og godkendelse af fabrikanten.

Garantiperioden er efter gældende lovgivning eller som aftalt i ordrebekræftelse.

Erklæring vedr. Kappe til selelås

Kappe til selelås leveres i henhold til Sundhedsministeriets bekendtgørelse
Nr. 734 af 10-8-94, som anordning efter mål.

Identifikation

Bruger *	Cpr. nr. *
Brugers adresse *	Postnr., by *
Ansøger *	
Modtager af tilladelsen (navn/adresse) *	Postnr., by *
Institutionsleders underskrift (hvis relevant) *	
Mail *	
Fagpersonens korte beskrivelse af brugeren, med begrundelse for hvorfor selekappen anbefales *	
Fagpersonens underskrift *	

Felterne med * skal udfyldes og med blokbogstaver!

Kappen til selelås er fremstillet med henblik på human fastholdelse af siddende personer under transport i køretøjer, kørestole m.v.; som hvis de f.eks. går rundt, kan være til fare for egen eller andres sikkerhed; f.eks.: demente, eller børn med ADHD eller ASF.

Det er produktets ide, at kappen kun skal åbnes af personer, (plejepersonale, terapeuter, forældre, hjælpere og lign.) som er indforstået med betjeningen af kappen.

Ikke opfyldte sikkerhedskrav ved anvendelse af kappen til selelås:

Ved anvendelse under transport i bil, opfylder kappen ikke relevante bestemmelser omkring hurtig frigørelse af fastspændte, ved enkel betjening af klart markerede udløsningsmekanismer, der normalt er anbragt på siden af kappen.

På kappen er disse anbragt på siden af kappen. Der skal derfor søges dispensation herfor ved Trafikstyrelsen. De kender vores kappe, og det er derfor uproblematisk.

Adressen er Edvard Thomsens Vej 14. 2300 København S

ADVARSEL! Denne kappe må udelukkende bruges til mennesker med specielle behov og handicap med tilladelse fra Trafikstyrelsen.

Vi er **SPECIALISTER** i opbygning og ombetragtning af **INTERIØR** til **BILEN, BÅDEN, LASTBILEN** og **CAMPINGVOGNEN**.

SPECIELLE OPGAVER inden for **HANDICAPMATERIEL** udføres.

Kan hentes fra WWW.MJsafety.dk